

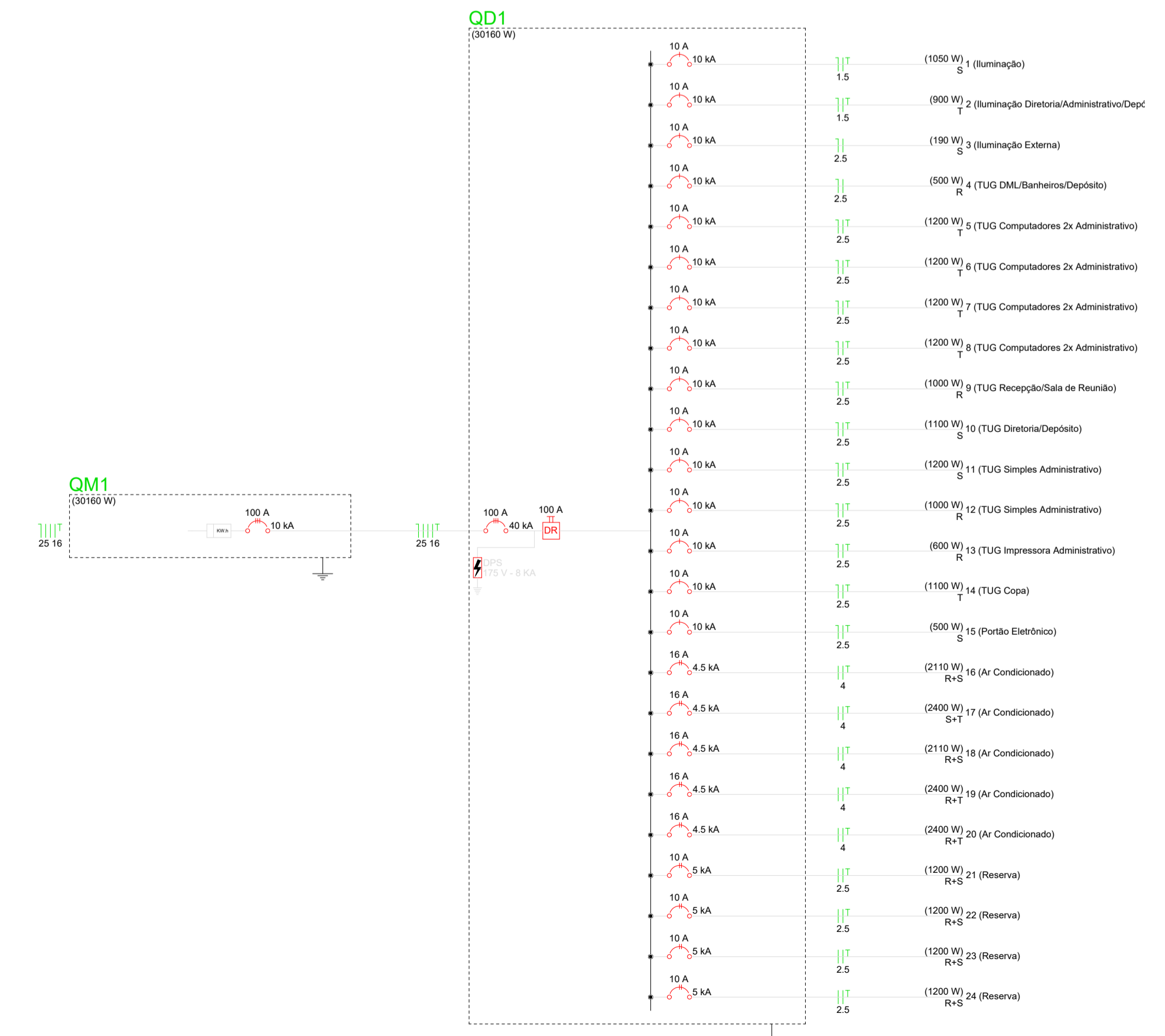
Legenda	
	Caixa de passagem
	Conduite - Modelo T
	Conduite de PVC - Modelo LL
	Conduite de PVC - Modelo LR
	Conjunto 1 tecla paralela e tomada a 1,20m do piso
	Conjunto 1 tecla simples e tomada a 1,10m do piso
	Conjunto 1 tecla simples, 1 tecla paralela e tomada a 1,20m do piso
	Entrada de serviço
	Interruptor simples 1 tecla a 1,10m do piso
	Luminária p/ lâmpada fluorescente tubular
	Motor monofásico a 0,30m do piso
	Quadro de distribuição
	Quadro de medição
	Refletor de led
	Relé Fotoelétrico
	Tomada alta a 2,20m do piso
	Tomada baixa a 0,30m do piso
	Tomada média a 1,10m do piso
	Tomada média a 1,20m do piso

Quadro de Demanda (AL1)			
Tipo de carga	Potência instalada (kVA)	Fator de demanda (%)	Demanda (kVA)
Condicionador de ar tipo janela (Não residencial)	2.34	100.00	2.34
Iluminação e TUG's (Escritórios e salas comerciais)	12.00	100.00	12.00
Motores	7.03	50.00	3.52
Motores	0.63	100.00	0.63
Uso Específico	10.34	100.00	10.34
<b>TOTAL</b>			<b>29.83</b>

Legenda de condutos	
	Dureza
	Aço
	Plástico
	Fibra
	PVC

Legenda das indicações	
CXPAS	Caixa de passagem aço pintada - 400x400x150mm
2e	Conduite PVC - LL - 3/4" Teto
2e	Conduite PVC - LR - 1" Teto
2e	Conduite PVC - LR - 3/4" Teto
3e	Conduite PVC - T - 1" Teto (2)
ARC18000	Tomada - uso específico - Condicionador de ar Split 18000BTU SINAPI
ARC24000	Tomada - uso específico - Condicionador de ar Split 24000BTU SINAPI
IMP	Tomada - uso específico - Impressora
LIQ	Tomada - uso específico - Liquidificador - SINAPI
MIC	Tomada - uso específico - Microcomputador 300W
POR	Tomada - uso específico - Portão motorizado

Quadro de Cargas (QD1)																					
Circuito	Descrição	Esquema	Método de inst.	Tensão (V)	Pot. total. (VA)	Pot. total. (W)	Fases	Pot. - R (W)	Pot. - S (W)	Pot. - T (W)	FCT	FCA	In' (A)	Ip (A)	Seção (mm2)	Ic (A)	Disj (A)	dV parc (%)	dV total (%)	Status	
1	Iluminação	F+N+T	B1	127 V	1138	1050	S					1.00	0.60	12.4	9.0	1.5	17.5	10	1.82	3.42	ERRO
2	Iluminação Diretoria/Administrativo/Depósitos	F+N+T	B1	127 V	1060	900	T			900		1.00	0.65	12.8	8.3	1.5	17.5	10	1.62	3.21	OK
3	Iluminação Externa	F+N	B2	127 V	380	190	S		190			1.00	0.60	3.9	3.0	2.5	23.0	10	0.61	2.21	OK
4	TUG DML/Banheiros/Depósito	F+N	B1	127 V	556	500	R	500				1.00	0.60	4.4	4.4	2.5	24.0	10	0.56	2.15	OK
5	TUG Computadores 2x Administrativo	F+N+T	B1	127 V	1200	1200	T			1200		1.00	0.65	14.5	9.4	2.5	24.0	10	2.56	4.15	OK
6	TUG Computadores 2x Administrativo	F+N+T	B1	127 V	1200	1200	T			1200		1.00	0.65	14.5	9.4	2.5	24.0	10	2.56	4.15	OK
7	TUG Computadores 2x Administrativo	F+N+T	B1	127 V	1200	1200	T			1200		1.00	0.65	14.5	9.4	2.5	24.0	10	2.28	3.87	OK
8	TUG Computadores 2x Administrativo	F+N+T	B1	127 V	1200	1200	T			1200		1.00	0.65	14.5	9.4	2.5	24.0	10	2.37	3.96	OK
9	TUG Recepção/Sala de Reunião	F+N+T	B1	127 V	1000	1000	R	1000				1.00	0.60	13.1	7.9	2.5	24.0	10	0.97	2.57	OK
10	TUG Diretoria/Depósito	F+N+T	B1	127 V	1197	1100	S		1100			1.00	0.65	14.5	9.4	2.5	24.0	10	0.90	2.49	OK
11	TUG Simples Administrativo	F+N+T	B1	127 V	1200	1200	S		1200			1.00	0.65	14.5	9.4	2.5	24.0	10	2.32	3.91	OK
12	TUG Simples Administrativo	F+N+T	B1	127 V	1000	1000	R	1000				1.00	0.65	12.1	7.9	2.5	24.0	10	1.81	3.40	OK
13	TUG Impressora Administrativo	F+N+T	B1	127 V	675	600	R	600				1.00	0.65	8.2	5.3	2.5	24.0	10	0.75	2.34	OK
14	TUG Copa	F+N+T	B1	127 V	1225	1100	T			1100		1.00	0.60	16.1	9.6	2.5	24.0	10	1.49	3.08	OK
15	Portão Eletrônico	F+N+T	D	127 V	625	500	S					1.00	0.70	7.0	4.9	2.5	29.0	10	2.01	3.61	OK
16	Ar Condicionado	F+F+T	B2	220 V	2344	2110	R+S	1055	1055			1.00	0.70	15.2	10.7	4	30.0	16	0.59	2.19	OK
17	Ar Condicionado	F+F+T	B1	220 V	2667	2400	S+T		1200	1200		1.00	0.70	17.3	12.1	4	32.0	16	0.60	2.20	OK
18	Ar Condicionado	F+F+T	B1	220 V	2344	2110	R+S	1055	1055			1.00	0.65	16.4	10.7	4	32.0	16	0.41	2.01	OK
19	Ar Condicionado	F+F+T	B1	220 V	2667	2400	R+T	1200		1200		1.00	0.65	18.6	12.1	4	32.0	16	0.92	2.51	OK
20	Ar Condicionado	F+F+T	B1	220 V	2667	2400	R+T	1200		1200		1.00	0.65	18.6	12.1	4	32.0	16	1.12	2.71	OK
21	Reserva	F+F+T	B1	220 V	1200	1200	R+S	600	600			1.00	1.00	5.5	5.5	2.5	24.0	10	0.00	0.00	OK
22	Reserva	F+F+T	B1	220 V	1200	1200	R+S	600	600			1.00	1.00	5.5	5.5	2.5	24.0	10	0.00	0.00	OK
23	Reserva	F+F+T	B1	220 V	1200	1200	R+S	600	600			1.00	1.00	5.5	5.5	2.5	24.0	10	0.00	0.00	OK
24	Reserva	F+F+T	B1	220 V	1200	1200	R+S	600	600			1.00	1.00	5.5	5.5	2.5	24.0	10	0.00	0.00	OK
TOTAL					32345	30160	R+S+T	10010	9750	10400											



CARIMBO

**SINFRA**  
Secretaria de Estado de Infraestrutura e Logística

GOVERNO DE  
**Mato Grosso**

---

**PROJETO ELÉTRICO**

OBRA: SEDE DA SECRETARIA MUNICIPAL DE MEIO AMBIENTE - CONFRESA

PROPRIETÁRIO: SECRETARIA DE ESTADO DE INFRAESTRUTURA E LOGÍSTICA  
CPF/CNPJ: 03.507.415/0022-79

ENDEREÇO: RUA ERICHIN, ESQUINA COM RUA CIRCULAR, BAIRRO RESIDENCIAL ARCO-ÍRIS, CONFRESA - MT

AUTOR DO PROJETO: CREA/ CAU  
CO-AUTOR DO PROJETO: CREA/ CAU

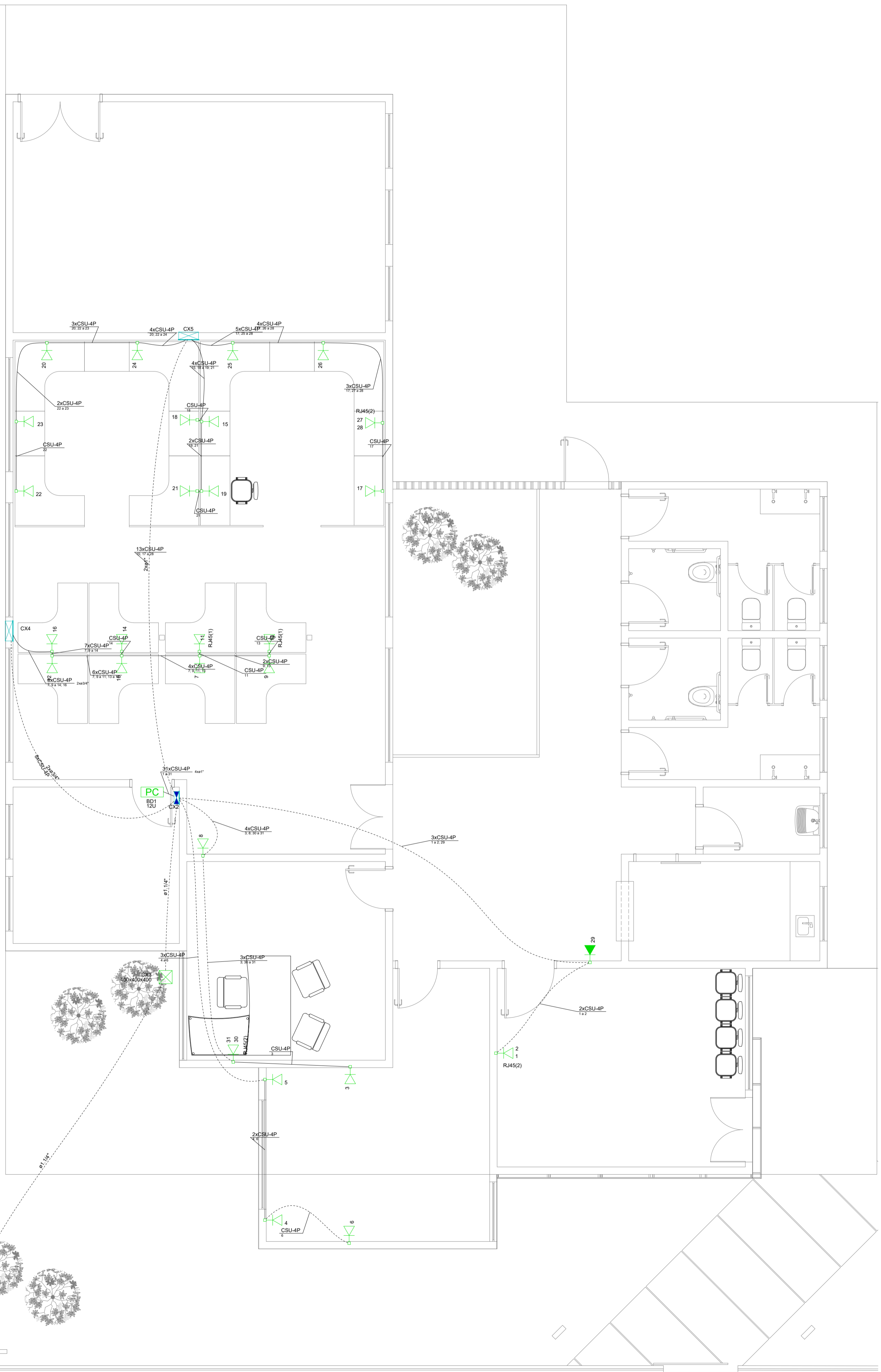
RESP. P/ EXECUÇÃO: CREA/ CAU

ESCALA: INDICADA  
ASSUNTO: PLANTA BAIXA - DIAGRAMA UNIFILAR - QUADROS DE CARGA E DEMANDA - LEGENDA E DETALHES  
FOLHA Nº: 01 / 01

DATA: 18/08/2020  
REVISÃO: REV. 00

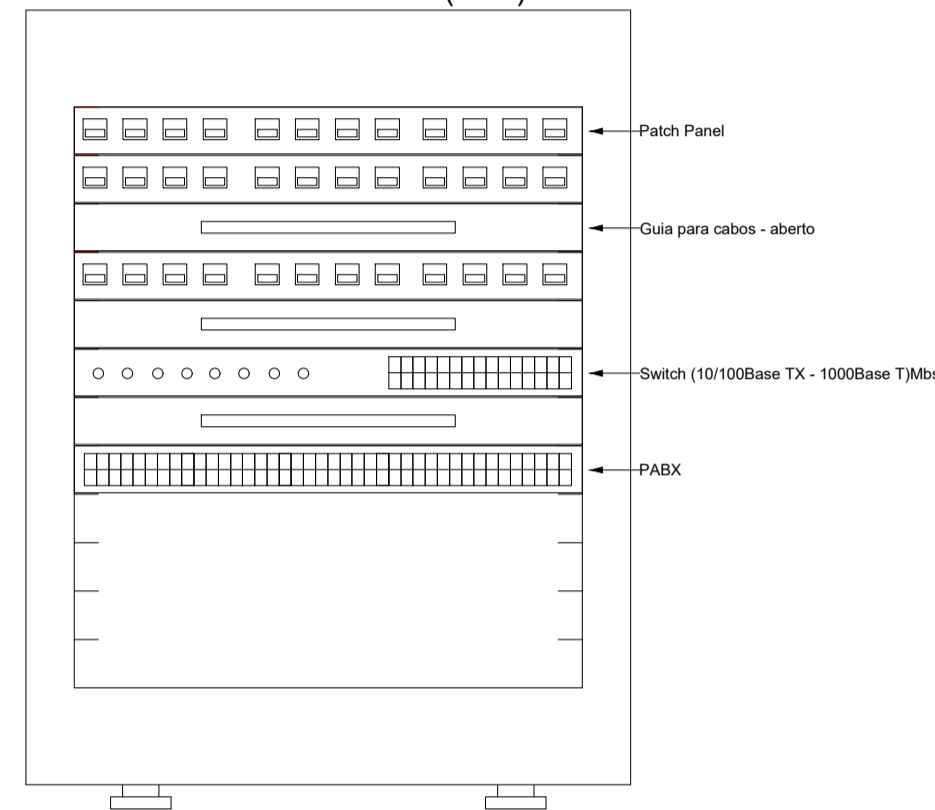
---

ESTATÍSTICAS			
ÁREAS (m²)	% OCUPAÇÃO	COEF. APROVEIT.	COORDENADAS GEOGRÁFICAS
ÁREA DO TERRENO			
ÁREA CONSTRUÍDA ESCOLA			
ÁREA CONSTRUÍDA PASSARELA			
ÁREA CONSTRUÍDA QUADRA			
ÁREA CONSTRUÍDA VESTIÁRIO			



Legenda	
	Caixa de passagem
	Ponto de telecomunicação a 0,30m do piso
	Ponto rede lógica a 0,40m do piso
	Ponto rede lógica a 2,5m do piso
	Rack aberto

Plano de face do rack (BD1)



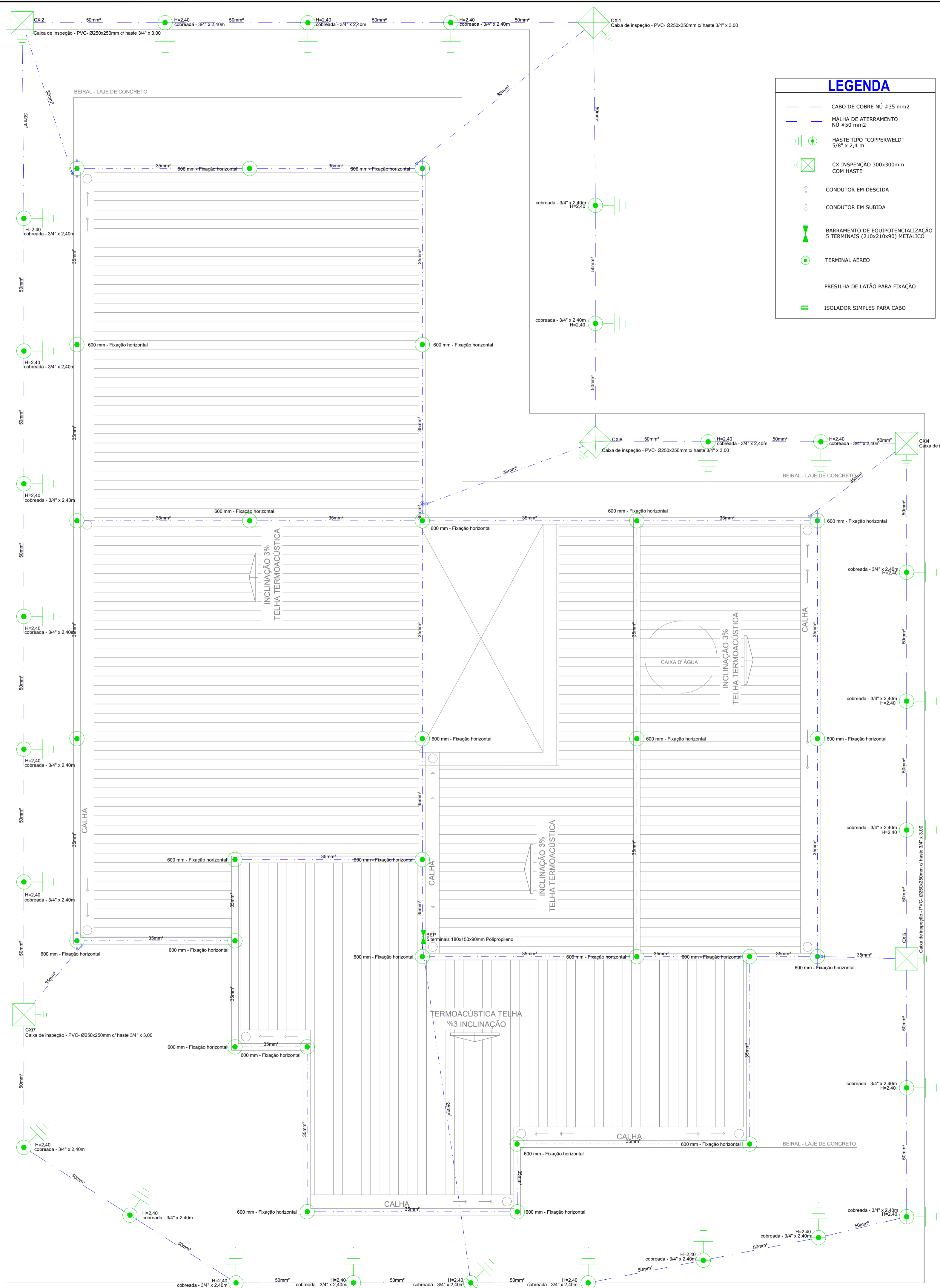
Legenda das indicações	
400x400x400	Alvenaria - piso - 400x400x400 mm
RJ45(1)	Tomada RJ45 c/ placa plana 2x4" - Branca - 1 módulo - baixa
RJ45(2)	Tomada RJ45 c/ placa plana 2x4" - Branca - 2 módulos - baixa
12U	Aberto c/ guias de cabo - 19" - pé niveladores - 12U

Legenda de condutos	
	Teto
	Média
	Piso

Esquema lógico (BD1)

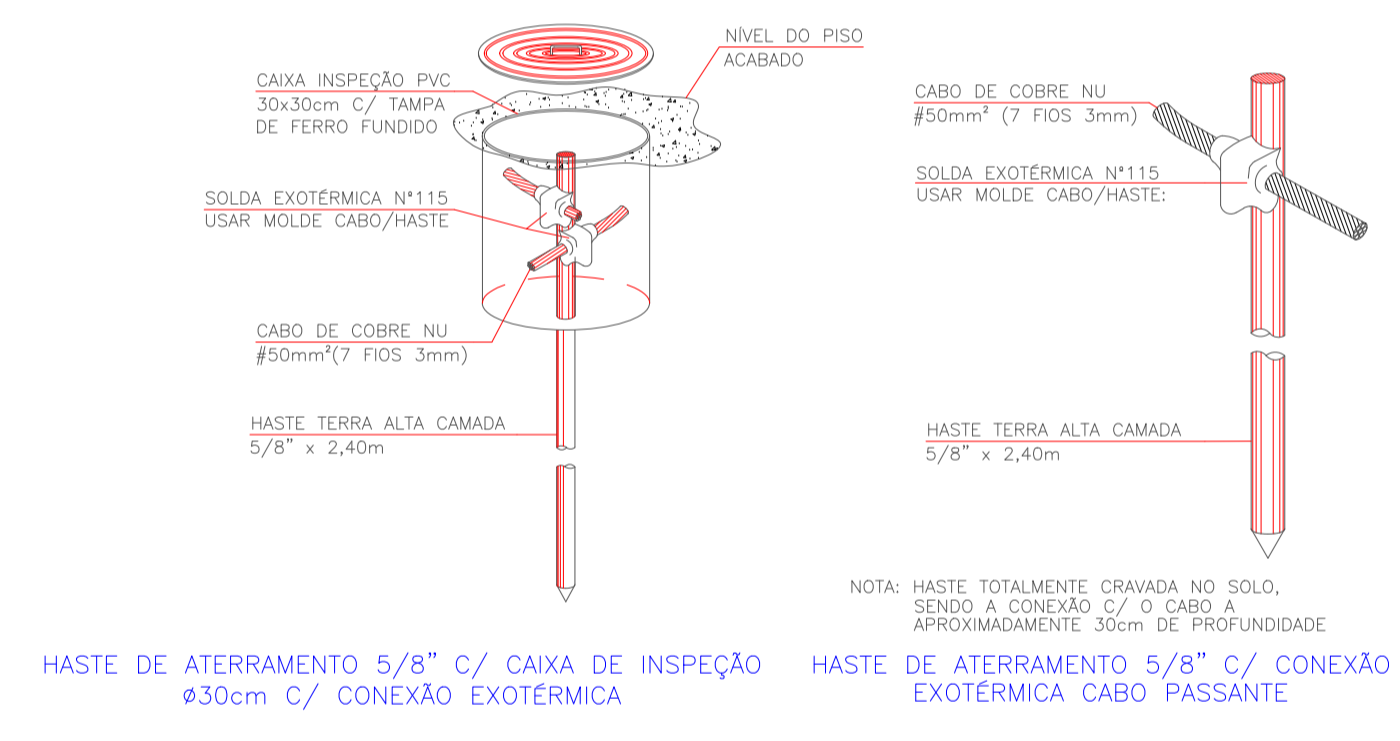
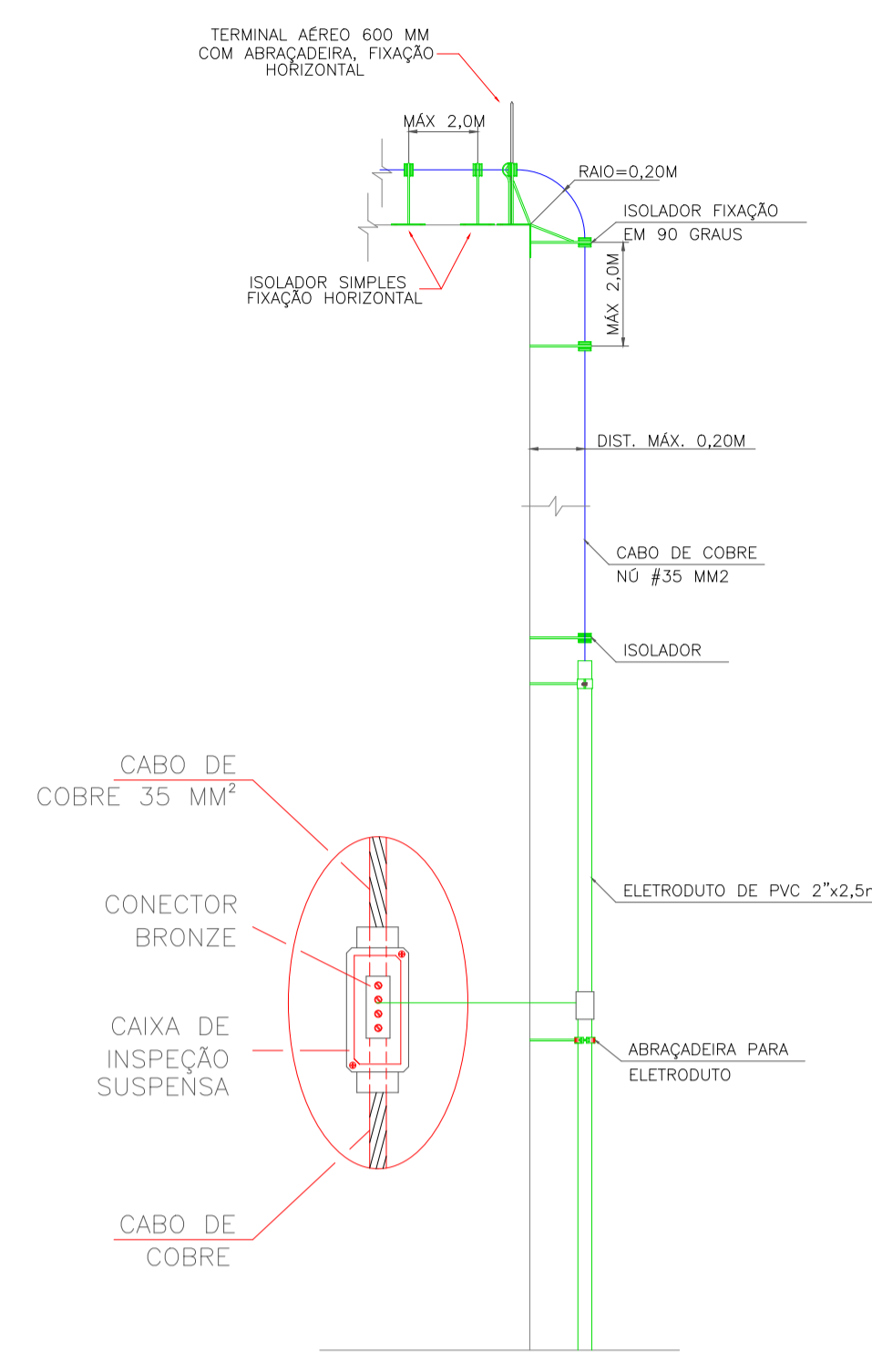
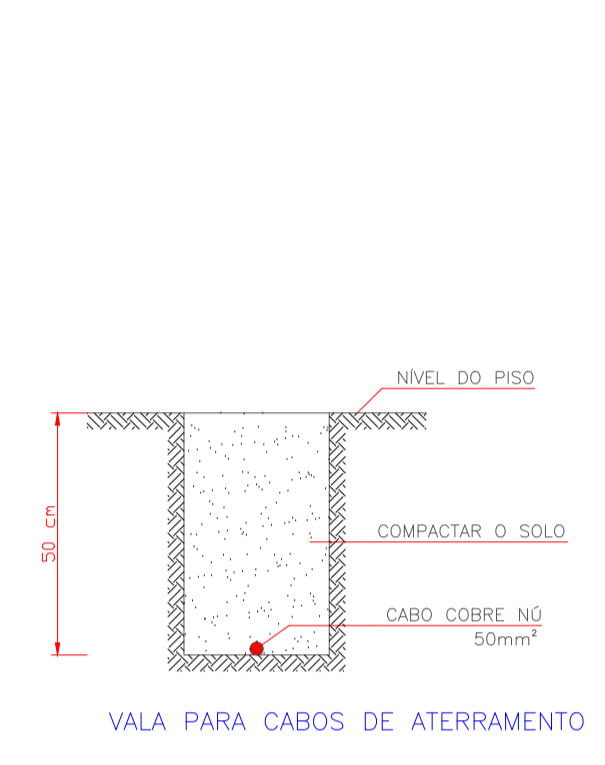
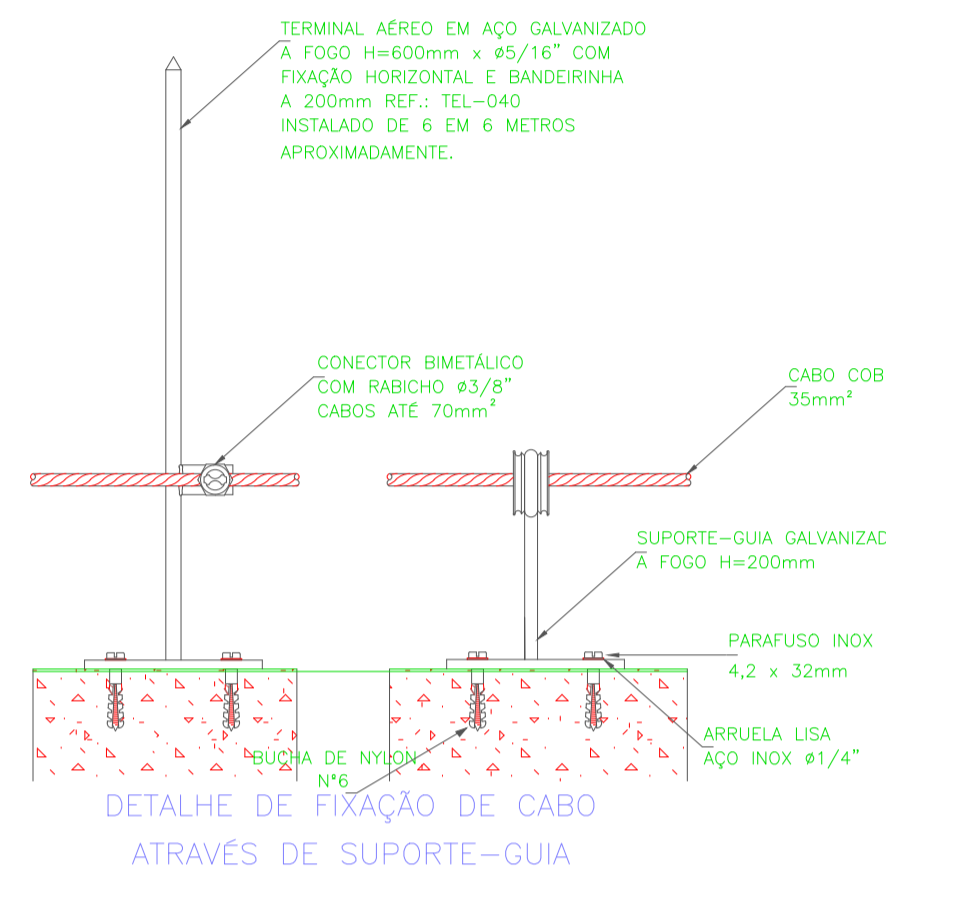
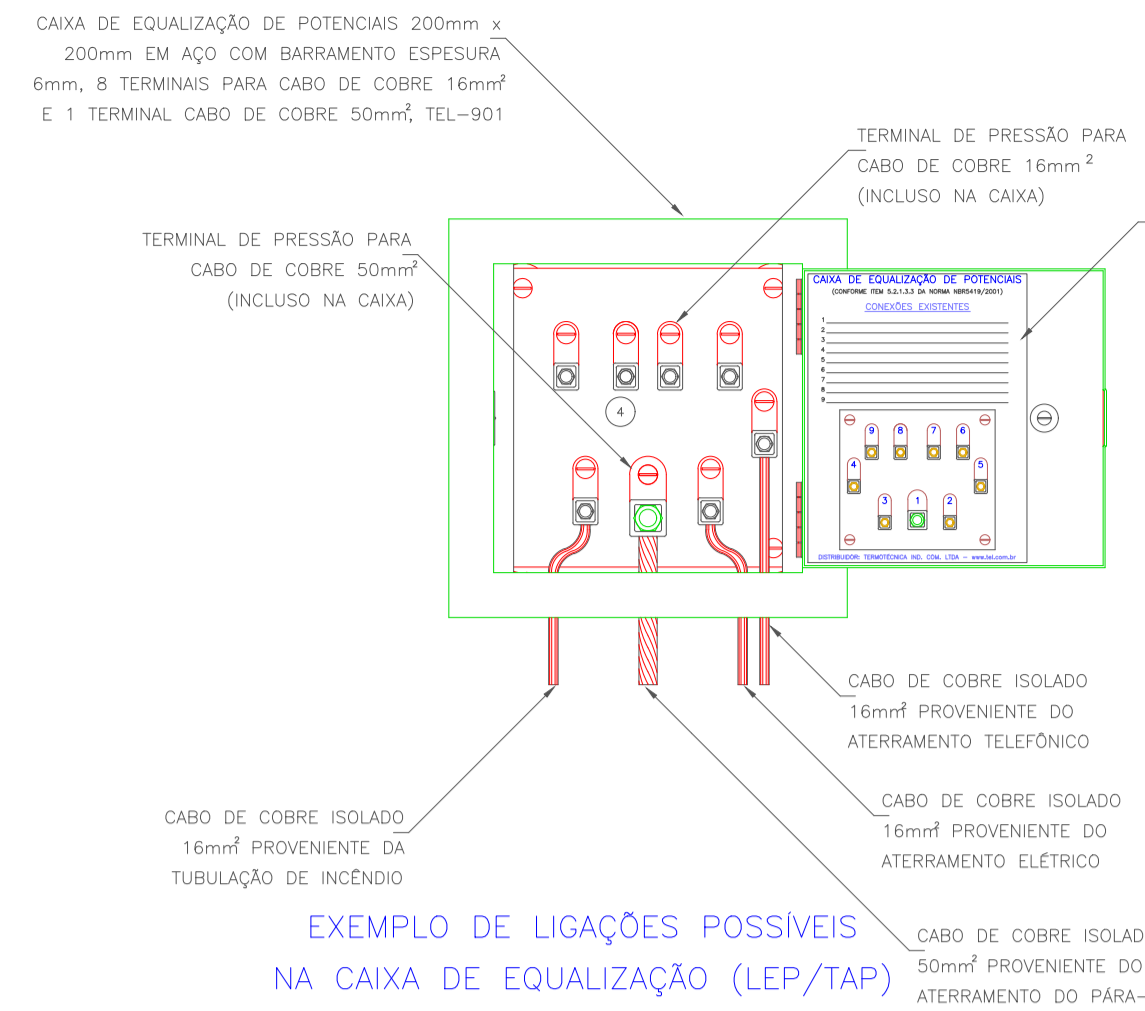


<b>SINFRA</b> Secretaria de Estado de Infraestrutura e Logística		Governo de <b>Mato Grosso</b>	
<b>PROJETO DE CAB. ESTRUTURADO</b>			
OBRA	SEDE DA SECRETARIA MUNICIPAL DE MEIO AMBIENTE - CONFRESA		
PROPRIETÁRIO CPF/ CNPJ	SECRETARIA DE ESTADO DE INFRAESTRUTURA E LOGÍSTICA 03.507.415/0022-79		
ENDEREÇO	RUA ERICHIN, ESQUINA COM RUA CIRCULAR. BAIRRO RESIDENCIAL ARCO-ÍRIS. CONFRESA - MT		
AUTOR DO PROJETO CREA/ CAU		CO-AUTOR DO PROJETO CREA/ CAU	
RESP. P/ EXECUÇÃO CREA/ CAU			
ESCALA	INDICADA	ASSUNTO	
DATA	18/08/2020	PLANTA BAIXA DIAGRAMA UNIFILAR QUADROS DE CARGA E DEMANDA LEGENDA E DETALHES	
REVISÃO	REV. 00	FOLHA Nº	
		<b>01</b> /01	
ESTATÍSTICAS			
ÁREAS (m²)	% OCUPAÇÃO	COEF. APROVEIT.	COORDENADAS GEOGRÁFICAS
ÁREA DO TERRENO			
ÁREA CONSTRUÍDA ESCOLA	TÉRREO	DEMAIS PAV.	
ÁREA CONSTRUÍDA PASSARELA			
ÁREA CONSTRUÍDA QUADRA			
ÁREA CONSTRUÍDA VESTIÁRIO			



### LEGENDA

- CABO DE COBRE NÚ #35 mm<sup>2</sup>
- MALHA DE ATERRAMENTO NÚ #50 mm<sup>2</sup>
- HASTE TIPO "COPPERWELD" 5/8" x 2,4 m
- CX INSPEÇÃO 300x300mm COM HASTE
- CONDUTOR EM DESCIDA
- CONDUTOR EM SUBIDA
- BARRAMENTO DE EQUIPOTENCIALIZAÇÃO 5 TERMINAIS (210x210x90) METÁLICO
- TERMINAL AÉREO
- PRESLIHA DE LATÃO PARA FIXAÇÃO
- ISOLADOR SIMPLES PARA CABO



### TIPOS DE CONEXÕES COM SOLDA EXOTÉRMICA

MOLDE PARA SOLDA "CABOXCABO" (-) INSTALAÇÃO DO CABO NA HORIZONTAL	MOLDE PARA SOLDA "CABOXCABO" (T) INSTALAÇÃO DO CABO NA HORIZONTAL	MOLDE PARA SOLDA "CABOXCABO" (X) INSTALAÇÃO DO CABO NA HORIZONTAL	MOLDE PARA SOLDA "CABOXHASTE" INSTALAÇÃO DO CABO NA HORIZONTAL	MOLDE PARA SOLDA "CABOXCHAPA" INSTALAÇÃO DO CABO NA VERTICAL P/ BAIXO																																																																																																												
<table border="1"> <tr><th>A</th><th>B</th><th>Cartucho</th><th>Alicate</th></tr> <tr><td>16mm</td><td>16mm</td><td>Nº 15</td><td>PEQUENO</td></tr> <tr><td>35mm</td><td>35mm</td><td>Nº 25</td><td>PEQUENO</td></tr> <tr><td>50mm</td><td>50mm</td><td>Nº 32</td><td>PEQUENO</td></tr> </table>	A	B	Cartucho	Alicate	16mm	16mm	Nº 15	PEQUENO	35mm	35mm	Nº 25	PEQUENO	50mm	50mm	Nº 32	PEQUENO	<table border="1"> <tr><th>A</th><th>B</th><th>Cartucho</th><th>Alicate</th></tr> <tr><td>16mm</td><td>16mm</td><td>Nº 25</td><td>PEQUENO</td></tr> <tr><td>35mm</td><td>16mm</td><td>Nº 32</td><td>PEQUENO</td></tr> <tr><td>35mm</td><td>35mm</td><td>Nº 32</td><td>PEQUENO</td></tr> <tr><td>50mm</td><td>16mm</td><td>Nº 32</td><td>PEQUENO</td></tr> <tr><td>50mm</td><td>35mm</td><td>Nº 32</td><td>PEQUENO</td></tr> <tr><td>50mm</td><td>50mm</td><td>Nº 80</td><td>GRANDE</td></tr> </table>	A	B	Cartucho	Alicate	16mm	16mm	Nº 25	PEQUENO	35mm	16mm	Nº 32	PEQUENO	35mm	35mm	Nº 32	PEQUENO	50mm	16mm	Nº 32	PEQUENO	50mm	35mm	Nº 32	PEQUENO	50mm	50mm	Nº 80	GRANDE	<table border="1"> <tr><th>A</th><th>B</th><th>Cartucho</th><th>Alicate</th></tr> <tr><td>16mm</td><td>16mm</td><td>Nº 45</td><td>PEQUENO</td></tr> <tr><td>35mm</td><td>16mm</td><td>Nº 45</td><td>PEQUENO</td></tr> <tr><td>50mm</td><td>16mm</td><td>Nº 115</td><td>GRANDE</td></tr> <tr><td>50mm</td><td>35mm</td><td>Nº 115</td><td>GRANDE</td></tr> <tr><td>50mm</td><td>50mm</td><td>Nº 150</td><td>GRANDE</td></tr> </table>	A	B	Cartucho	Alicate	16mm	16mm	Nº 45	PEQUENO	35mm	16mm	Nº 45	PEQUENO	50mm	16mm	Nº 115	GRANDE	50mm	35mm	Nº 115	GRANDE	50mm	50mm	Nº 150	GRANDE	<table border="1"> <tr><th>A</th><th>B</th><th>Cartucho</th><th>Alicate</th></tr> <tr><td>16mm</td><td>5/8"</td><td>Nº 90</td><td>GRANDE</td></tr> <tr><td>35mm</td><td>5/8"</td><td>Nº 90</td><td>GRANDE</td></tr> <tr><td>50mm</td><td>5/8"</td><td>Nº 115</td><td>GRANDE</td></tr> <tr><td>70mm</td><td>5/8"</td><td>Nº 115</td><td>GRANDE</td></tr> </table>	A	B	Cartucho	Alicate	16mm	5/8"	Nº 90	GRANDE	35mm	5/8"	Nº 90	GRANDE	50mm	5/8"	Nº 115	GRANDE	70mm	5/8"	Nº 115	GRANDE	<table border="1"> <tr><th>A</th><th>B</th><th>Cartucho</th><th>Alicate</th></tr> <tr><td>16mm</td><td>chapa vertical</td><td>Nº 65</td><td>GRANDE</td></tr> <tr><td>35mm</td><td>chapa vertical</td><td>Nº 65</td><td>GRANDE</td></tr> <tr><td>50mm</td><td>chapa vertical</td><td>Nº 115</td><td>GRANDE</td></tr> <tr><td>70mm</td><td>chapa vertical</td><td>Nº 115</td><td>GRANDE</td></tr> </table>	A	B	Cartucho	Alicate	16mm	chapa vertical	Nº 65	GRANDE	35mm	chapa vertical	Nº 65	GRANDE	50mm	chapa vertical	Nº 115	GRANDE	70mm	chapa vertical	Nº 115	GRANDE
A	B	Cartucho	Alicate																																																																																																													
16mm	16mm	Nº 15	PEQUENO																																																																																																													
35mm	35mm	Nº 25	PEQUENO																																																																																																													
50mm	50mm	Nº 32	PEQUENO																																																																																																													
A	B	Cartucho	Alicate																																																																																																													
16mm	16mm	Nº 25	PEQUENO																																																																																																													
35mm	16mm	Nº 32	PEQUENO																																																																																																													
35mm	35mm	Nº 32	PEQUENO																																																																																																													
50mm	16mm	Nº 32	PEQUENO																																																																																																													
50mm	35mm	Nº 32	PEQUENO																																																																																																													
50mm	50mm	Nº 80	GRANDE																																																																																																													
A	B	Cartucho	Alicate																																																																																																													
16mm	16mm	Nº 45	PEQUENO																																																																																																													
35mm	16mm	Nº 45	PEQUENO																																																																																																													
50mm	16mm	Nº 115	GRANDE																																																																																																													
50mm	35mm	Nº 115	GRANDE																																																																																																													
50mm	50mm	Nº 150	GRANDE																																																																																																													
A	B	Cartucho	Alicate																																																																																																													
16mm	5/8"	Nº 90	GRANDE																																																																																																													
35mm	5/8"	Nº 90	GRANDE																																																																																																													
50mm	5/8"	Nº 115	GRANDE																																																																																																													
70mm	5/8"	Nº 115	GRANDE																																																																																																													
A	B	Cartucho	Alicate																																																																																																													
16mm	chapa vertical	Nº 65	GRANDE																																																																																																													
35mm	chapa vertical	Nº 65	GRANDE																																																																																																													
50mm	chapa vertical	Nº 115	GRANDE																																																																																																													
70mm	chapa vertical	Nº 115	GRANDE																																																																																																													

GOVERNO DO

# Mato Grosso

Secretaria de Estado de Infraestrutura e Logística

## PROJETO DE SPDA

OBRA	SEDE DA SECRETARIA MUNICIPAL DE MEIO AMBIENTE - CONFRESA		
PROPRIETÁRIO CPFI CNPJ	SECRETARIA DE ESTADO DE INFRAESTRUTURA E LOGÍSTICA 03.507.415/0022-79		
ENDEREÇO	RUA ERICHIN, ESQUINA COM RUA CIRCULAR, BAIRRO RESIDENCIAL ARCO-ÍRIS, CONFRESA - MT		
AUTOR DO PROJETO CREA/ CAU			CO-AUTOR DO PROJETO CREA/ CAU
RESP. P/ EXECUÇÃO CREA/ CAU			
ESCALA	INDICADA	ASSUNTO	FOLHA Nº
DATA	18/08/2020	PLANTA BAIXA DIAGRAMA UNIFILAR QUADROS DE CARGA E DEMANDA LEGENDA E DETALHES	<b>01</b> /01
REVISÃO	REV. 00		

ESTATÍSTICAS			
ÁREAS (m²)	% OCUPAÇÃO	COEF. APROVEIT.	COORDENADAS GEOGRÁFICAS
ÁREA DO TERRENO	TÉRREO	DEMAIS PAV.	
ÁREA CONSTRUÍDA ESCOLA			
ÁREA CONSTRUÍDA PASSARELA			
ÁREA CONSTRUÍDA QUADRA			
ÁREA CONSTRUÍDA VESTIÁRIO			